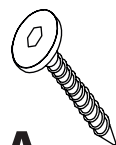
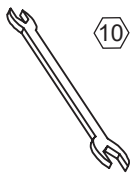
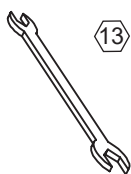
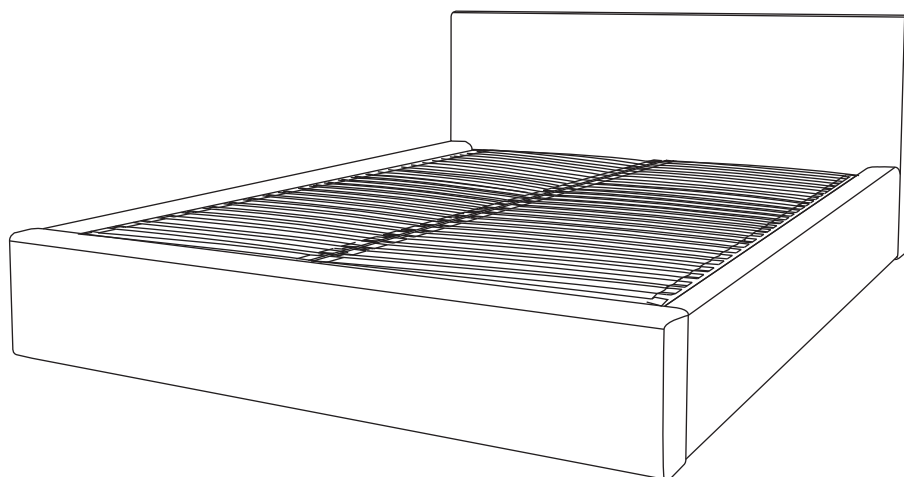
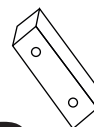


Instrukcja montażu / Installation instructions / Montageanleitung /  
Návod k montáži / Návod na montáž / Instructions de montage

Łóżko klasyczne / Classic bed / Klassisches Bett /  
Klasická postel / Klasická posteľ / Lit classique



A x4



B x2

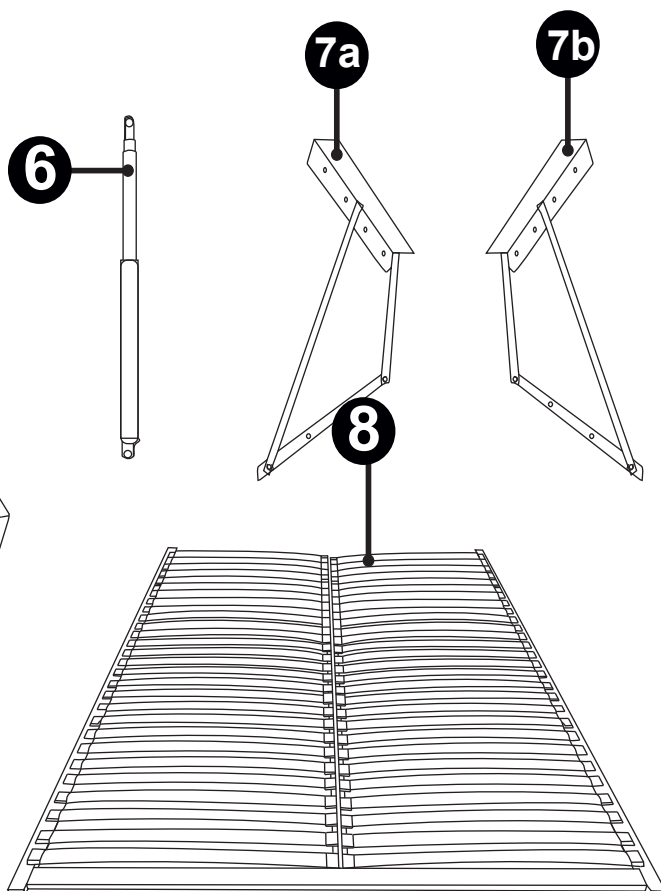
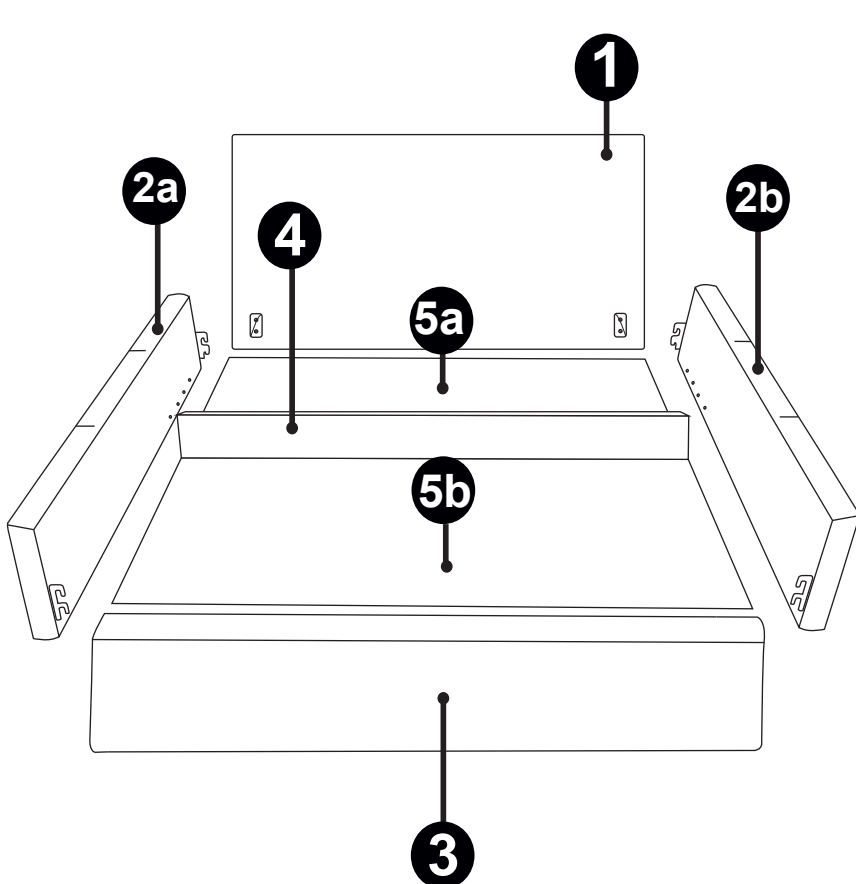
Przy łóżku ze stelażem drewnianym,  
montujemy klocki na elemencie 3.



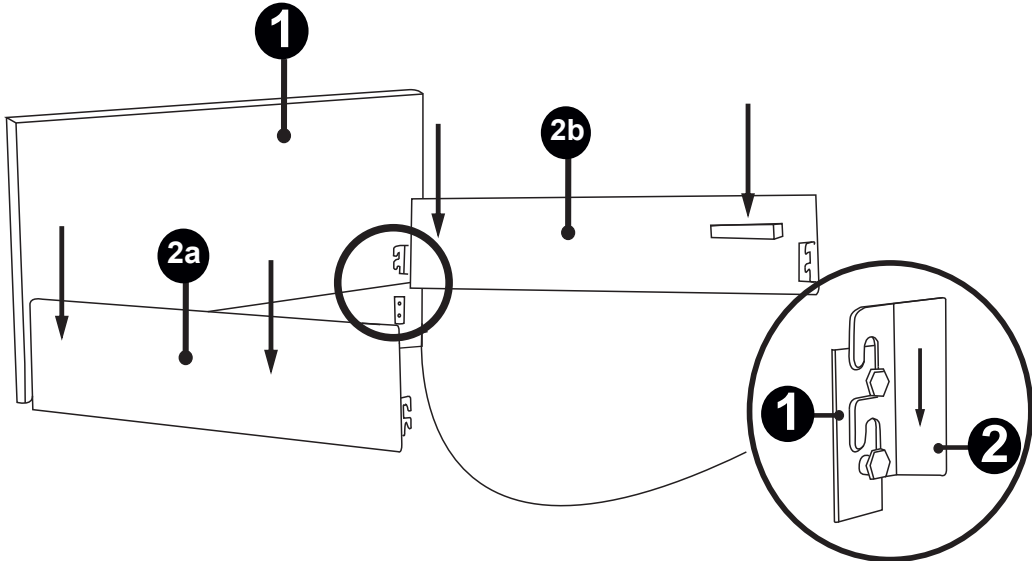
x4



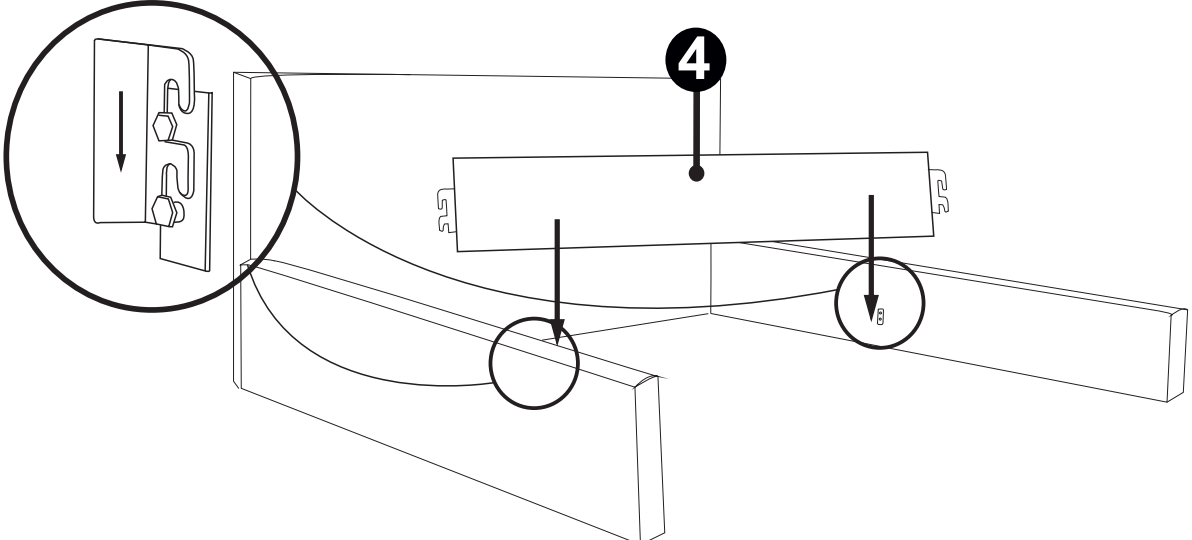
x2



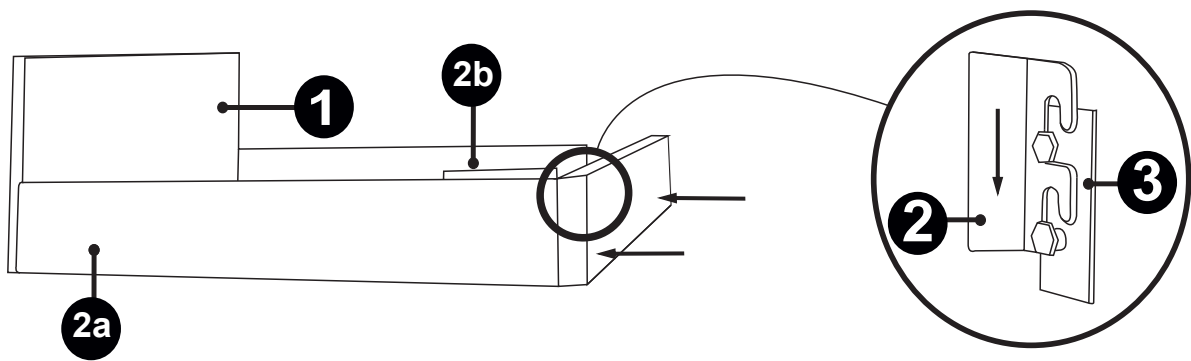
1.



2.



3.



4.

